

|   |  |                         |                      |
|---|--|-------------------------|----------------------|
| SPECIFICA IMBALLO   |  | PPHDPE                  | Pagina 1 di 2        |
| Sito: Via per Vicopelago 257, Cap 55100, Lucca (LU), Italia |  | pallet 800X1200 leggero |                      |
| Descrizione: pallet 800X1200 leggero                        |  | CODICE INTERNO:04       | CODICE GESTIONALE:04 |

## **APPLICAZIONE**

Pallet adatti al trasporto di ogni prodotto nel rispetto della seguente specifica

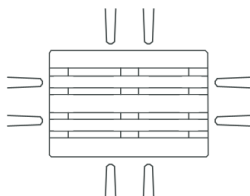
## **CARATTERISTICHE**

### Caratteristiche dimensionali

|                                     |           |
|-------------------------------------|-----------|
| Lunghezza (mm):                     | 1200 ± 1  |
| Altezza (mm):                       | 800 ± 0,6 |
| Larghezza (mm):                     | 148 ± 0,2 |
| Altezza inforcamento lato 800 (mm): | 120 ± 0,2 |
| Altezza piano (mm):                 | 26 ± 0,06 |

Impilabile in compenetrazione

Inforcabile 4 vie



### Peso del pallet

|            |           |
|------------|-----------|
| Peso (kg): | 4,1 ± 0,1 |
|------------|-----------|

### Portata del pallet

|                           |                  |
|---------------------------|------------------|
| Carico statico (kg):      | 1200             |
| Carico dinamico (kg):     | 500              |
| Scaffalatura / Rack (kg): | NON SCAFFALABILE |

Le portate si riferiscono ad un pallet caricato in modo omogeneo

### Caratteristiche logistiche

|  |      |
|--|------|
| Numero di pallet per pila standard (2,6m): | 82   |
| Altezza pila per camion (mm):              | 2600 |
| Peso per pila riciclata (kg):              | 336  |
| Pallet per camion completo (13,6 m):       | 2706 |

|  |                         |                      |
|--|-------------------------|----------------------|
| SPECIFICA IMBALLO  | PPHDPE                  | Pagina 2 di 2        |
| Sito: Via per Vicopelago 257, Cap 55100,<br>Lucca (LU), Italia | pallet 800X1200 leggero |                      |
| Descrizione: pallet 800X1200 leggero                           | CODICE INTERNO:04       | CODICE GESTIONALE:04 |

### Materiale

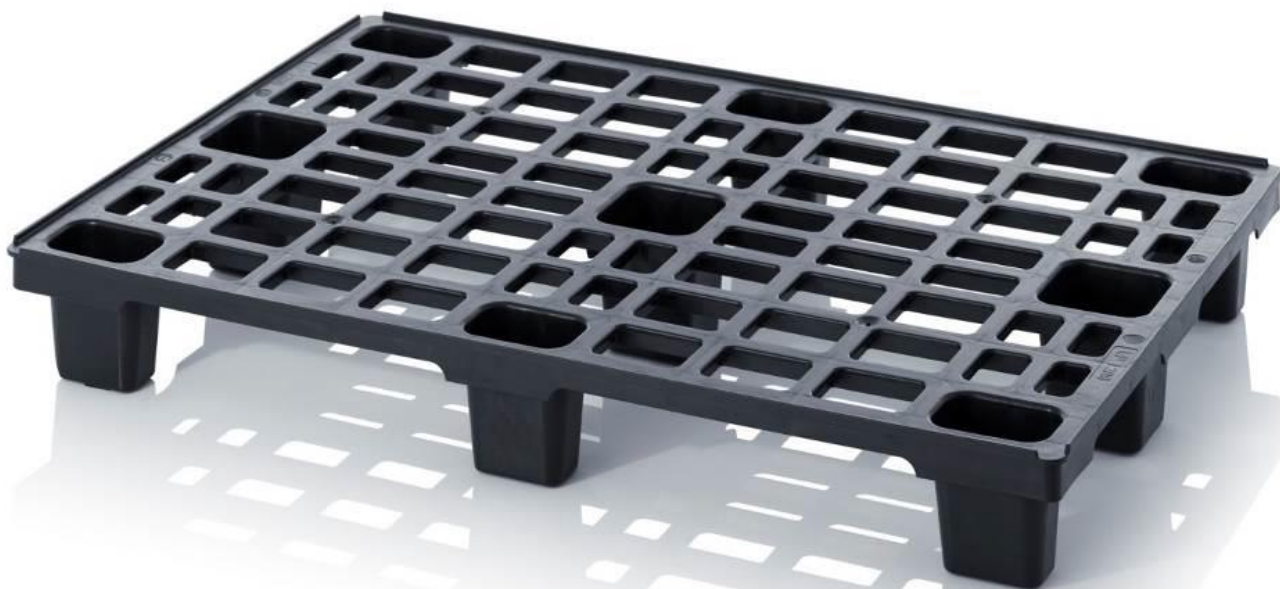
PP riciclato oppure HDPE riciclato

Temperatura di utilizzo:

-20°C +60°C

### Colore

Nero



### OPZIONI

Pallet personalizzabile con logo su richiesta

I bordi perimetrali su richiesta

### NOTE

Repulp non è responsabile per eventuali utilizzi diversi dalla movimentazione merce

|   |                              |                      |
|---|------------------------------|----------------------|
| SPECIFICA IMBALLO   | 5050ECP                      | Pagina 1 di 2        |
| Sito: Via per Vicopelago 257, Cap 55100, Lucca (LU), Italia | pallet 800x1200 r-Europallet |                      |
| Descrizione: pallet 800x1200 r-Europallet                   | CODICE INTERNO:02            | CODICE GESTIONALE:02 |

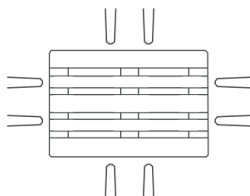
## **APPLICAZIONE**

Pallet adatti al trasporto di ogni prodotto nel rispetto della seguente specifica

## **CARATTERISTICHE**

### Caratteristiche dimensionali

|                                     |           |
|-------------------------------------|-----------|
| Lunghezza (mm):                     | 1200 ± 1  |
| Altezza (mm):                       | 800 ± 0,6 |
| Larghezza (mm):                     | 145 ± 0,2 |
| Altezza inforcamento lato 800 (mm): | 100 ± 0,2 |
| Altezza piano (mm):                 | 30 ± 0,06 |
| Impilabile a piena altezza          |           |
| Inforcabile 4 vie                   |           |



### Peso del pallet

|            |            |
|------------|------------|
| Peso (kg): | 24,5 ± 0,5 |
|------------|------------|

### Portata del pallet

|                           |                  |
|---------------------------|------------------|
| Carico statico (kg):      | 1500             |
| Carico dinamico (kg):     | 800              |
| Scaffalatura / Rack (kg): | NON SCAFFALABILE |

Le portate si riferiscono ad un pallet caricato in modo omogeneo

### Caratteristiche logistiche

|  |      |
|--|------|
| Numero di pallet per pila standard (2,4m): | 16   |
| Altezza pila per camion (mm):              | 2320 |
| Peso per pila riciclata (kg):              | 392  |
| Pallet per camion completo (13,6 m):       | 544  |

|   |                              |                      |
|---|------------------------------|----------------------|
| SPECIFICA IMBALLO   | 5050ECP                      | Pagina 2 di 2        |
| Sito: Via per Vicopelago 257, Cap 55100, Lucca (LU), Italia | pallet 800x1200 r-Europallet |                      |
| Descrizione: pallet 800x1200 r-Europallet                   | CODICE INTERNO:02            | CODICE GESTIONALE:02 |

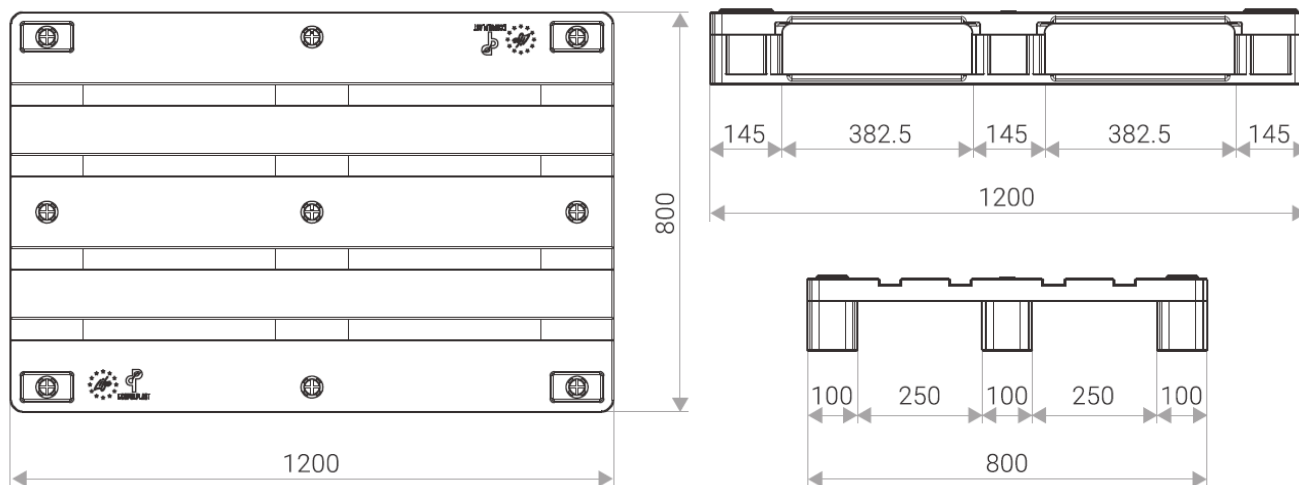
**Materiale**

PP Riciclato e PEHD Riciclato MIX

Temperatura di utilizzo: -20°C +60°C

**Colore**

Grigio scuro



Il rialzo ai quattro lati sul top del pallet è un dispositivo antiscivolo che garantisce maggiore sicurezza nella movimentazione dei pallet impilati

**OPZIONI**

Pallet personalizzabile con logo su richiesta

**NOTE**

Repulp non è responsabile per eventuali utilizzi diversi dalla movimentazione merce

|   |                           |                      |
|---|---------------------------|----------------------|
| SPECIFICA IMBALLO   | PPHDPE                    | Pagina 1 di 2        |
| Sito: Via per Vicopelago 257, Cap 55100, Lucca (LU), Italia | pallet 600x800 riparabile |                      |
| Descrizione: pallet 600x800 riparabile                      | CODICE INTERNO:05         | CODICE GESTIONALE:05 |

## **APPLICAZIONE**

Pallet adatti al trasporto di ogni prodotto nel rispetto della seguente specifica

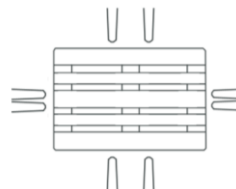
## **CARATTERISTICHE**

### Caratteristiche dimensionali

|                                     |           |
|-------------------------------------|-----------|
| Lunghezza (mm):                     | 800 ± 1   |
| Altezza (mm):                       | 600 ± 0,6 |
| Larghezza (mm):                     | 140 ± 0,2 |
| Altezza inforcamento lato 800 (mm): | 100 ± 0,2 |
| Altezza piano (mm):                 | 40 ± 0,1  |

Impilabile a piena altezza

Inforcabile 2 lati standard e 2 lati a forche strette



### Peso del pallet

|            |           |
|------------|-----------|
| Peso (kg): | 5,9 ± 0,1 |
|------------|-----------|

### Portata del pallet

|                           |                  |
|---------------------------|------------------|
| Carico statico (kg):      | 1000             |
| Carico dinamico (kg):     | 400              |
| Scaffalatura / Rack (kg): | NON SCAFFALABILE |

Le portate si riferiscono ad un pallet caricato in modo omogeneo

### Caratteristiche logistiche

|  |      |
|--|------|
| Numero di pallet per pila standard (2,6m): | 18   |
| Altezza pila per camion (mm):              | 2520 |
| Peso per pila caricata (kg):               | 101  |
| Pallet per camion completo (13,6 m):       | 1188 |

|   |                           |                      |
|---|---------------------------|----------------------|
| SPECIFICA IMBALLO   | PPHDPE                    | Pagina 2 di 2        |
| Sito: Via per Vicopelago 257, Cap 55100, Lucca (LU), Italia | pallet 600x800 riparabile |                      |
| Descrizione: pallet 600x800 riparabile                      | CODICE INTERNO:05         | CODICE GESTIONALE:05 |

### Materiale

PP riciclato oppure HDPE riciclato

Temperatura di utilizzo: -20°C +60°C

### Colore standard

Nero

### Riparabilità

In caso di danneggiamento ciascuno dei 6 blocchetti e ciascuna delle 3 traverse è sostituibile. La sostituzione non necessita di particolari attrezzature



### OPZIONI

I bordi perimetrali ai quattro lati sul top del pallet possono essere tolti  
Pallet personalizzabile con logo su richiesta

### NOTE

Repulp non è responsabile per eventuali utilizzi diversi dalla movimentazione merce

|  |                        |                      |
|--|------------------------|----------------------|
| SPECIFICA IMBALLO  | PPHDPE                 | Pagina 1 di 2        |
| Sito: Via per Vicopelago 257, Cap 55100,<br>Lucca (LU), Italia | pallet 400x600 Display |                      |
| Descrizione: pallet 400x600 Display                            | CODICE INTERNO:06      | CODICE GESTIONALE:06 |

## **APPLICAZIONE**

Pallet adatti al trasporto di ogni prodotto nel rispetto della seguente specifica

## **CARATTERISTICHE**

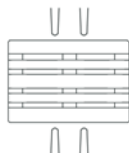
### Caratteristiche dimensionali

|                                     |           |
|-------------------------------------|-----------|
| Lunghezza (mm):                     | 600 ± 0,6 |
| Altezza (mm):                       | 400 ± 0,4 |
| Larghezza (mm):                     | 130 ± 0,1 |
| Altezza inforcamento lato 800 (mm): | 105 ± 0,1 |
| Altezza piano (mm):                 | 25 ± 0,05 |

Inforcabile baricentricamente anche con transpallet

Impilabile in compenetrazione

Inforcabile 2 lati



### Peso del pallet

|            |           |
|------------|-----------|
| Peso (kg): | 1,6 ± 0,1 |
|------------|-----------|

### Portata del pallet

|                           |                  |
|---------------------------|------------------|
| Carico statico (kg):      | 400              |
| Carico dinamico (kg):     | 250              |
| Scaffalatura / Rack (kg): | NON SCAFFALABILE |

Le portate si riferiscono ad un pallet caricato in modo omogeneo

### Caratteristiche logistiche

|  |       |
|--|-------|
| Numero di pallet per pila standard (2,6m): | 85    |
| Altezza pila per camion (mm):              | 2500  |
| Peso per pila caricata (kg):               | 136   |
| Pallet per camion completo (13,6 m):       | 11220 |

Sito: Via per Vicopelago 257, Cap 55100,  
Lucca (LU), Italia

pallet 400x600 Display

Descrizione: pallet 400x600 Display

CODICE INTERNO:06

CODICE GESTIONALE:06

### Materiali

PP riciclato oppure HDPE riciclato

Temperatura di utilizzo:

-20°C +60°C

### Colore standard

Nero



### OPZIONI

Pallet personalizzabile con logo su richiesta

Intagli al centro dei lati corti per alloggiare le alette degli scaffali di cartone su richiesta

Bordi perimetrali su richiesta

### NOTE

Repulp non è responsabile per eventuali utilizzi diversi dalla movimentazione merce