

SPECIFICA IMBALLO	5050ECP	Pagina 1 di 2
Sito: Via per Vicopelago 257, Cap 55100, Lucca (LU), Italia	pallet 800x1200 r-Europallet	
Descrizione: pallet 800x1200 r-Europallet	CODICE INTERNO:02	CODICE GESTIONALE:02

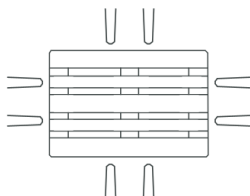
APPLICAZIONE

Pallet adatti al trasporto di ogni prodotto nel rispetto della seguente specifica

CARATTERISTICHE

Caratteristiche dimensionali

Lunghezza (mm):	1200 ± 1
Altezza (mm):	800 ± 0,6
Larghezza (mm):	145 ± 0,2
Altezza inforcaemento lato 800 (mm):	100 ± 0,2
Altezza piano (mm):	30 ± 0,06
Impilabile a piena altezza	
Inforcabile 4 vie	



Peso del pallet

Peso (kg):	24,5 ± 0,5
------------	------------

Portata del pallet

Carico statico (kg):	1500
Carico dinamico (kg):	800
Scaffalatura / Rack (kg):	NON SCAFFALABILE

Le portate si riferiscono ad un pallet caricato in modo omogeneo

Caratteristiche logistiche

Numero di pallet per pila standard (2,4m):	16
Altezza pila per camion (mm):	2320
Peso per pila riciclata (kg):	392
Pallet per camion completo (13,6 m):	544

SPECIFICA IMBALLO	5050ECP	Pagina 2 di 2
Sito: Via per Vicopelago 257, Cap 55100, Lucca (LU), Italia	pallet 800x1200 r-Europallet	
Descrizione: pallet 800x1200 r-Europallet	CODICE INTERNO:02	CODICE GESTIONALE:02

Materiale

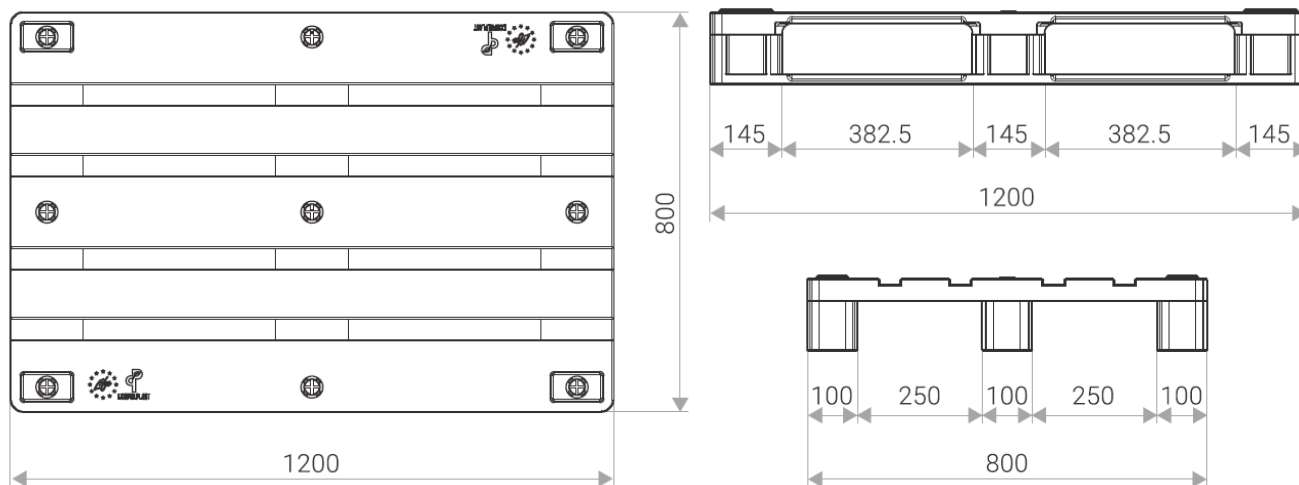
PP Riciclato e PEHD Riciclato MIX

Temperatura di utilizzo:

-20°C +60°C

Colore

Grigio scuro



Il rialzo ai quattro lati sul top del pallet è un dispositivo antiscivolo che garantisce maggiore sicurezza nella movimentazione dei pallet impilati

OPZIONI

Pallet personalizzabile con logo su richiesta

NOTE

Repulp non è responsabile per eventuali utilizzi diversi dalla movimentazione merce